



IL 3502

Automotive Equipment

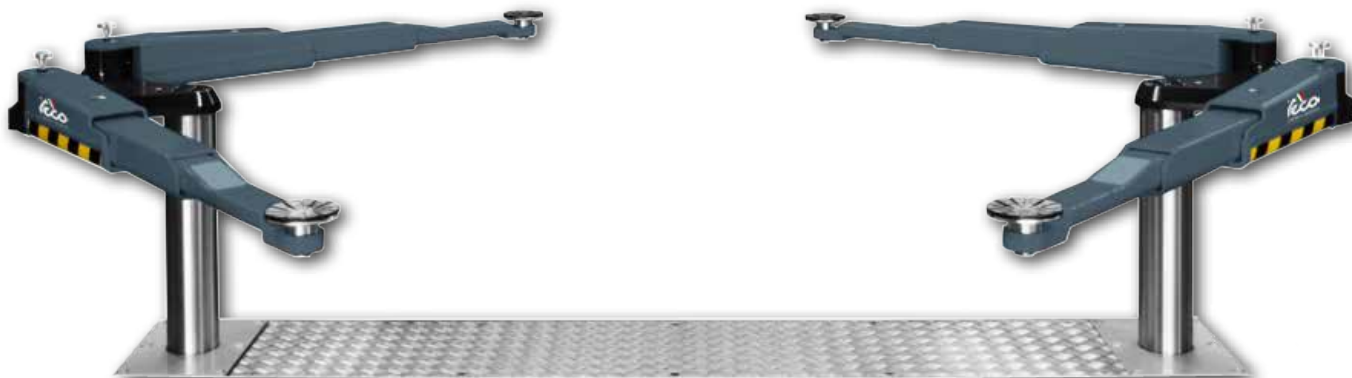
(IT) Sollevatore elettroidraulico a doppio cilindro e sovrastruttura a bracci

(EN) Electro-hydraulic twin-ram lift and superstructure with arms



3.5 t





- IT GRUPPO POMPA IDRAULICA CON MOTORE IMMERSO IN OLIO**
- Motore immerso in olio, protetto da umidità / condensa nella cassetta
 - Salita e discesa non dipendenti dal peso sollevato grazie alla **valvola di controllo del flusso**
 - Due valvole per un **alto grado di sicurezza**

- EN HYDRAULIC PUMP UNIT WITH IMMERSED MOTOR IN OIL**
- Motor immersed in oil, i.e. protected against humidity / condensation in the cassette
 - Lifting and lowering not depending on weight because of the **flow control valve**
 - Two valves for **high degree of safety**



- IT CILINDRI INVERSI**
- **Guarnizioni interne e anelli di guida**, ben protette dagli agenti esterni
 - Tubo del cilindro e pistone ingranaggi cromati a fondo (copertura cromata min. 30 µm) per la **massima protezione dalla corrosione** e scorrimento facilitato
 - **Lunga durata** della tenuta del pistone

- EN INVERTED CYLINDERS**
- **Internal sealings and guiding belts**, thus well protected against outside influences
 - Hard-chrome plated cylinder tube and gear piston (min. 30 µm chrome covering) for a **maximum corrosion protection** and easy gliding
 - **Long lifetime** of piston sealing



- IT DISPOSITIVI DI SINCRONIZZAZIONE E SICUREZZA**
- Sistema **sincronizzazione a leve collegate**
 - Sistema di **controllo sicuro dell'altezza** con sensore a trasmettitore di impulsi

- EN SYNCHRONIZATION AND SAFETY DEVICES**
- **Synchronization system** by means of **connected levers**
 - **Safe height control system**: sensor with impulse transmitter



IT UNITÀ DI CONTROLLO PROGRAMMABILE A PULSANTI

- Discesa di emergenza pneumatica di serie
- Max. altezza di sollevamento e segnale di allarme (arresto CE) liberamente programmabili, per finecorsa meccanico.
- Indicazione di errore tramite sequenza di allarmi in caso di disfunzione

EN PROGRAMMABLE PUSH BUTTON CONTROL UNIT

- Pneumatic emergency lowering for power-off lowering, **as standard**
- Max. lifting height and alarm signal (CE-stop) freely programmable, for mechanical end stop
- Error indication via alarm sequence in case of disfunction



IT CASSETTA IN ACCIAIO

- Le cassette in acciaio vengono consegnate con **certificazione di impermeabilità** • Pre-montaggio dell'unità idraulica (a richiesta)

EN STEEL CASSETTES

- Steel cassettes are delivered with **waterproof certification** • Pre-fitting of the hydraulic unit (optional)



IT SOVRASTRUTTURA

- Bracci telescopici a tre stadi (due sfili) grigio RAL 7016
- Sistema interno di bloccaggio del braccio
- Altezza minima inferiore a 100 mm

EN SUPERSTRUCTURE

- Double telescopic arms grey RAL 7016
- Internal arm locking system
- Low minimum height under 100 mm

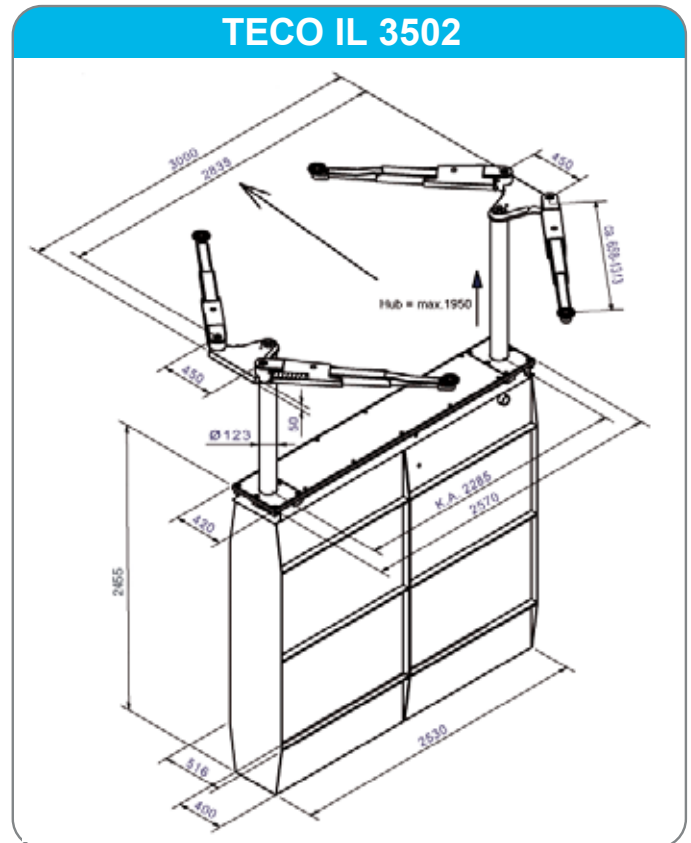


IL 3502

Automotive Equipment

Sollevatore elettroidraulico a doppio cilindro e sovrastruttura a bracci Electro-hydraulic twin-ram lift and superstructure with arms

DATI TECNICI - TECHNICAL DATA		TECO IL 3502
CAPACITÀ DI SOLLEVAMENTO	LIFTING CAPACITY	3500 kg
LUNGHEZZA CORSA	STROKE LENGTH	1.950 mm
ALTEZZA DI LAVORO	WORKING HEIGHT	2.020 mm - 2.085 mm
DIAMETRO DEI CILINDRI	CYLINDER DIAMETER	2 x 123 mm
TEMPO DI SALITA/DISCESA	LIFTING/LOWERING TIME	~ 30 sec.
PROFONDITÀ DELLA FONDAZIONE	FOUNDATION DEPTH	2.625 mm
UNITÀ POMPA	PUMP UNIT	3,0 kW
OLIO IDRAULICO	HYDRAULIC OIL	10 l
TENSIONE DI ALIMENTAZIONE	SUPPLY VOLTAGE	230/400V - 50Hz - 16A



ACCESSORI - ACCESSOIRES

ACCESSORI RACCOMANDATI



- A - Olio idraulico 10 l.
- B - Set di cavi 10 m.
- C - Set di estensioni tamponi 50 mm (4 pz)
- D - Set di estensioni tamponi 100 mm (4 pz)

Altri accessori a richiesta
•Vasta scelta di tamponi opzionali



ALTRI ACCESSORI A RICHIESTA

OTHER OPTIONAL ACCESSORIES

RECOMMENDED ACCESSORIES

- A - Oil filling 10 ltr
- B - Set of cables 10 m.
- C - Set of lifting pad extensions 50 mm (4 pcs)
- D - Set of lifting pad extensions 100 mm (4 pcs)

Other optional accessories
•Large program of extra pads

Fotografie, caratteristiche ed i dati tecnici non sono vincolanti, possono subire modifiche senza preavviso The manufacturer reserves the right to modify the features of its products at any time. -

Cod. DPTC000231_01_2020



NEXION SPA - ITALY -
www.tecoautomotive.com - tecco@teco.it

